

受験番号

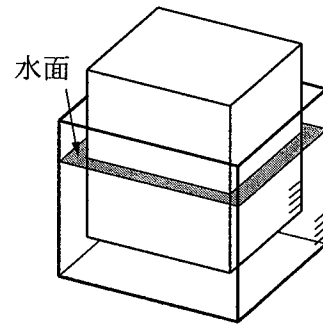
算数 (第2日 3枚のうちの1枚目)

【解答上の注意】

- ・①(1)は答えのみ記入しなさい。それ以外は、答え以外に文章や式、図なども書きなさい。
- ・問題にかいてある図は必ずしも正しくはありません。
- ・角すいの体積は (底面積) × (高さ) ×  $\frac{1}{3}$  で求められます。

①

水平な床の上に置かれた、内側の底面積が  $1\text{m}^2$ 、深さが  $50\text{cm}$  の直方体の形をした水そうに、いくらかの水が入っています。この水そうの中に、底面積が  $0.7\text{m}^2$ 、高さが  $50\text{cm}$  の直方体の物体 A を、その底面を水平に保ちながらゆっくり沈めていきます。物体 A の側面と水そうの側面には、どちらにも下の端を  $0\text{cm}$  とし、真上に向けて目盛りがついています。ただし、水そうの底面の厚みは考えません。



(1) 物体 A の底面が水面に触れている状態から物体 A を沈めて、その底面を水そうの底面に  $3\text{cm}$  だけ近づけたとき、水はあふれませんでした。このとき、水面は、水そうの目盛りで

cm 上がり、物体 A の目盛りで  cm のところにありました。

(2) 水面が物体 A の目盛りで  $30\text{cm}$  のところにくるまで物体 A を沈めたとき、水面は水そうの目盛りで  $50\text{cm}$  のところまで上がりましたが、水はあふれませんでした。

(ア) 物体 A を沈め始める前の水面は、水そうの目盛りで何 cm のところにありましたか。

答  cm

(イ) 物体 A を水そうの底まで沈めて水をあふれさせたのち、物体 A をゆっくり引き上げました。水面が水そうの目盛りで (ア) の答えと同じところまで下がったとき、水面は物体 A の目盛りで何 cm のところにありますか。

答  cm

②

3 種類の液体 A, B, C が混ざった「混合液」を考えます。例えば、容器に A を  $150\text{g}$ 、B を  $120\text{g}$ 、C を  $30\text{g}$  入れてできる「混合液」は、全体の重さが  $300\text{g}$  で、全体の重さに対する A, B, C の重さの割合はそれぞれ  $50\%$ 、 $40\%$ 、 $10\%$  です。これらの数字を並べた  $(50, 40, 10)$  を、この「混合液」の成分比率と呼ぶことにします。

(1) 成分比率が  $(10, 30, 60)$  の「混合液」に A を  $40\text{g}$  加えると、成分比率が  $(x, x, y)$  になりました。もとの「混合液」の全体の重さと、 $x, y$  の値を求めなさい。

答 全体の重さ  g,  $x =$  ,  $y =$

(2) 成分比率が  $(45, 25, 30)$  の「混合液」に A を  $120\text{g}$  加えたのち、B を加えると、成分比率が  $(50, 30, 20)$  になりました。もとの「混合液」の全体の重さと、加えた B の重さを求めなさい。

答 全体の重さ  g, B の重さ  g

(3) 成分比率が  $(30, 60, 10)$  の「混合液」(ア)  $100\text{g}$  に、別の成分比率の「混合液」(イ) を  $a\text{g}$  加えると、成分比率が  $(42, 36, 22)$  になりました。さらに「混合液」(イ) を  $a\text{g}$  加えると、成分比率が  $(45, 30, 25)$  になりました。「混合液」(イ) の成分比率と  $a$  の値を求めなさい。

答 (イ) の成分比率 ,  $a =$

受験番号

算数 (第2日 3枚のうちの2枚目)

3

6枚のカード 0, 1, 2, 3, 4, 5 が入った袋が6個あり、袋ア, 袋イ, 袋ウ, 袋エ, 袋オ, 袋カと名前がついています。これらの袋のうちいくつかからカードを1枚ずつ取り出します。ただし、例えば袋アから2を、袋イから5を取り出した場合と、袋アから5を、袋イから2を取り出した場合とで、取り出し方は異なるものとします。また、0は5で割り切れません。

(1) 袋アと袋イからカードを1枚ずつ取り出すとき、取り出したカードに書かれている数の合計をAとします。次のようなカードの取り出し方は、全部で何通りですか。

(あ) Aが5で割り切れる

答 通り

(い) Aを5で割った余りが1である

答 通り

(2) 袋ア, 袋イ, 袋ウ, 袋エからカードを1枚ずつ取り出すとき、取り出したカードに書かれている数の合計が5で割り切れるようなカードの取り出し方は、全部で何通りですか。

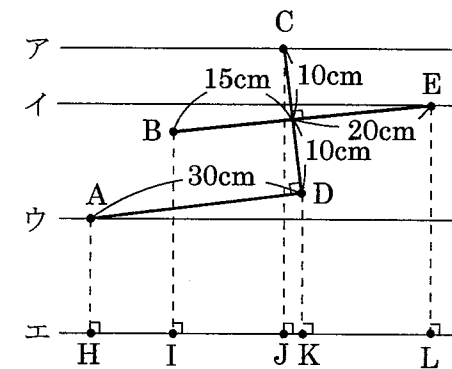
答 通り

(3) 6個の袋すべてからカードを1枚ずつ取り出すとき、取り出したカードに書かれている数の合計が5で割り切れるようなカードの取り出し方は、全部で何通りですか。

答 通り

4

右の図で、4本の直線ア, イ, ウ, エは平行です。点Aは直線ウの上に、点Cは直線アの上に、点Eは直線イの上に、点H, I, J, K, Lはすべて直線エの上にあります。直線AH, BI, CJ, DK, ELはすべて直線エと垂直で、CJの長さはAHの長さの2.5倍、ELの長さはAHの長さの2倍です。また、直線AD, BEはどちらも直線CDと垂直です。



(1) BIの長さはAHの長さの何倍ですか。

答 倍

(2) DKの長さはAHの長さの何倍ですか。

答 倍

(3) JLの長さはHJの長さの何倍ですか。

答 倍

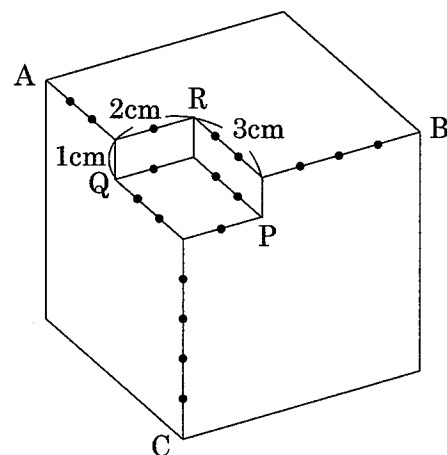
受験番号

平成27年度 灘中学校 入学試験問題

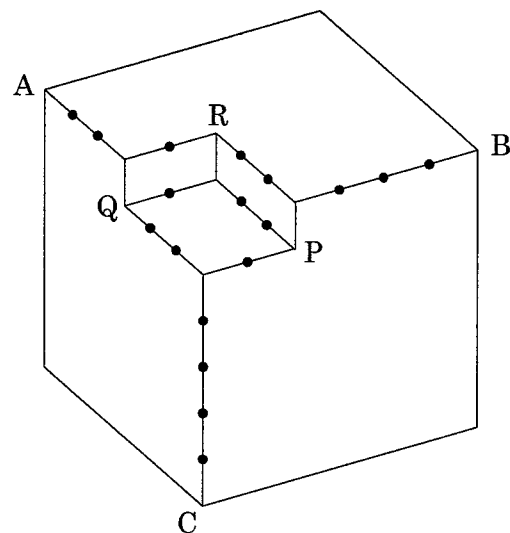
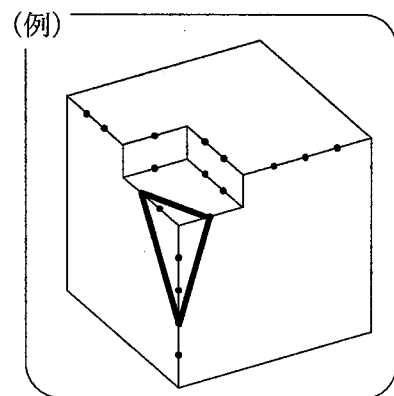
算数 (第2日 3枚のうちの3枚目)

5

1辺の長さが6cmの立方体から3辺の長さが1cm, 2cm, 3cmの直方体を取り除いてできた、右の図のような立体Tがあります。いくつかの辺には1cmごとに目盛りがついています。また、3点A, B, Cを通る平面をSとします。

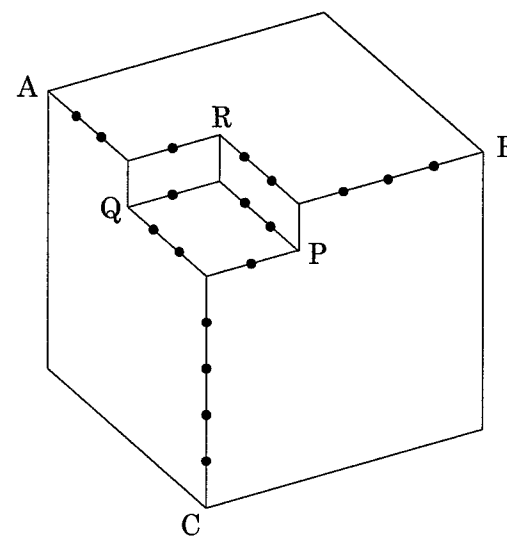


(1) 点Pを通り平面Sに平行な平面で立体Tを切ります。切り口全体の周を、(例)にならって下の図にかきなさい(答えのみかきなさい)。また、切り口全体の面積は、三角形ABCの面積の何倍ですか。



答 \_\_\_\_\_ 倍

(2) 点Qを通り平面Sに平行な平面で立体Tを切ります。切り口全体の周を、(1)の(例)にならって下の図にかきなさい(答えのみかきなさい)。また、切り口全体の面積は、三角形ABCの面積の何倍ですか。



答 \_\_\_\_\_ 倍

(3) 立体Tのうち、点Pを通り平面Sに平行な平面と、点Rを通り平面Sに平行な平面との間にある部分の体積は何  $\text{cm}^3$  ですか。

答 \_\_\_\_\_  $\text{cm}^3$

( 問題は以上で終わりです )