

算 数

(60分)

試験開始の合図があるまで、この問題冊子を開かず、
下記の注意事項をよく読むこと。

注 意 事 項

1. 問題冊子は、5ページまであります。
2. 解答用紙は問題冊子の中央にはさんでいます。解答はすべて、解答用紙に書き込みなさい。
3. 始めの合図でページ数を確認し、受験番号・氏名を書きなさい。
4. 問題の内容についての質問には、いっさい応じません。印刷のはっきりしないところがあれば、静かに手をあげなさい。
5. 時間を知りたいときも、静かに手をあげなさい。
6. 具合が悪くなったり、トイレに行きたいときは、手をあげて、監督の先生の指示に従って行動しなさい。
7. 問題冊子は、折ったり切ったりしてはいけません。
8. 問題冊子は、各自持ち帰ってよろしい。

1 次の計算をなさい。

$$(1) \left(3 - \frac{3}{4}\right) \div \left(4 - \frac{2}{5}\right) \times \left(5 - \frac{1}{3}\right) \times \left(6 - \frac{3}{7}\right) \div \left(7 - \frac{1}{2}\right)$$

$$(2) 31.41 \times \left(\frac{3}{2} + \frac{5}{4} - \frac{7}{6}\right) - 3.141 \div \left(\frac{4}{7} - \frac{2}{5}\right)$$

$$(3) \left\{1\frac{1}{6} \div \frac{14}{15} + \frac{7}{18} - \frac{28}{45} \times \left(4 - 2\frac{17}{21}\right)\right\} \times \frac{3}{7} + \left(1 - \frac{5}{6} \div \frac{6}{7}\right) \div 7$$

次の にあてはまる数を求めなさい。

$$(4) \left(\text{□} + 0.5\right) \div \frac{13}{5} + 2\frac{2}{35} \times \frac{55}{78} = 1\frac{11}{14}$$

(5) 濃度 6% の食塩水 300 g と濃度 % の食塩水 150 g と水 30 g とを混ぜ合わせると濃度 7.5% の食塩水ができます。

2 2つの整数 A と B (ただし, B は A より大きい整数とする) について, A から B まで続いた整数の和を $【A, B】$ と表すことにします。

たとえば

$$【3, 4】 = 3 + 4 = 7, 【2, 5】 = 2 + 3 + 4 + 5 = 14 \text{ となります。}$$

次の問いに答えなさい。

(1) $【1, 11】 + 【10, 20】 - 【1, 20】$ を求めなさい。

(2) 次の式で, ア, イ にあてはまる整数を求めなさい。

$$【1, \text{ア}】 + 【イ, 20】 = 【1, 20】 + 31$$

(3) 次の式で, ウ, エ にあてはまる整数の組 (ウ, エ) をすべて求めなさい。

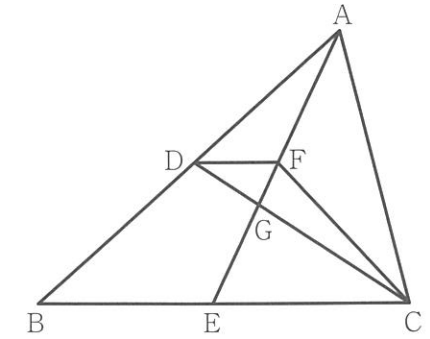
$$【1, \text{ウ}】 + 【エ, 20】 = 【1, 20】 + 30$$

ただし, ウが4 エが3のときは (4, 3) のように一組ずつ答えること。

(2)

算数
A

3 右図の三角形 ABC は辺 AB が 10 cm, 辺 BC は 9 cm, 辺 CA は 6 cm です。辺 AB のまん中の点を D, 辺 BC のまん中の点を E, AE と CD が交わる点を G とします。DF と BC は平行です。次の問いに答えなさい。



(1) EG と GF の長さの比を最も簡単な整数の比で表しなさい。

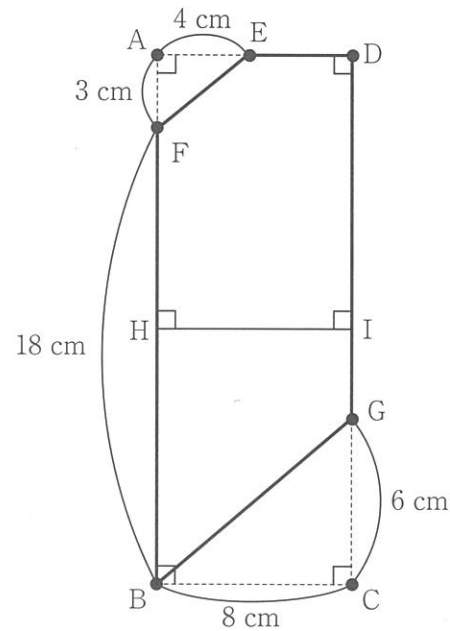
(2) 点 G を通り BC に平行な直線が AB, CF と交わる点をそれぞれ H, I とするとき, HI の長さを求めなさい。

(3) 四角形 DBEG の面積と, 三角形 AFC の面積の比を最も簡単な整数の比で答えなさい。

(3)

算数
A

4



上図のように長方形 $ABCD$ から直角三角形 AFE と直角三角形 BCG を除いた五角形 S と、五角形 S を辺 DG を回転の軸として一回転してできる立体 V について、次の問いに答えなさい。

この問題では、円周率は 3 とします。また、必要であれば、円すいの体積は (底面積) \times (高さ) $\times \frac{1}{3}$ で求められることを使いなさい。

- (1) 五角形 S の面積を求めなさい。
- (2) HI によって、五角形 S は面積の等しい 2 つの図形に分けられたとします。このとき DI の長さを求めなさい。
- (3) 立体 V の体積を求めなさい。
- (4) DG を回転の軸として HI を回転してできた面で、立体 V は体積の等しい 2 つの立体に分けられたとします。このとき DI の長さを求めなさい。

(4)

算数
A

5

たかし君は、次のように言っています。

「今日は半分走って学校に来たよ。」

それを聞いた 3 人の友だちが、たかし君が学校までかかった時間を次のように計算しました。

	考え方	計算結果
ひとみさん	学校までのすべての道のりを全速力の半分の速さで走った	16分
えみりさん	学校までの道のりの半分を全速力の速さで走り、残りは歩いた	14分
ゆうき君	学校に着くまでの時間のうち半分を全速力の速さで走り、残りは歩いた	

次の問いに答えなさい。

- (1) 学校までのすべての道のりを全速力で走ると何分かかりますか。

次の(2)と(3)は求め方を、式と言葉を用いて書くこと。

- (2) 全速力で走る速さと歩く速さの比を求めなさい。
- (3) ゆうき君の計算では、学校まで何分かかったことになりますか。分数で答えなさい。

(5)

算数
A

算数 解答用紙	受験 番号							氏名	

1	(1)		(2)		(3)		(4)		(5)	

2	(1)		(2)	ア		イ
	(3)					

3	(1)	EG : GF =	:	(2)		cm
	(3)	四角形 DBEG : 三角形 AFC =				

4	(1)		cm ²	(2)		cm	(3)		cm ³	(4)		cm

5	(1)		分
	(2)		
	(3)		

答 全速力で走る速さ : 歩く速さ = _____ :

答 _____ 分