

算数 (第1日 3枚のうちの1枚目)

次の問題の  にあてはまる数を3枚目の解答欄に書き入れなさい。

[注意]

- ・問題にかいてある図は必ずしも正しくはありません。
- ・円周率は3.14とします。
- ・角すいの体積は、(底面積)×(高さ)× $\frac{1}{3}$  で求められます。

①  $(17 - \text{□} \times 77) \times \frac{2019}{5} = 31 + \frac{3}{5} - \frac{7}{13}$

②  $\frac{\text{ア}}{\text{イ}} \times \frac{\text{ウ}}{\text{エ}} = \frac{1}{\text{オ}}$  の  $\text{ア} \sim \text{オ}$  に 2, 3, 4, 5, 6, 7, 8, 9 の数から1つ

ずつ当てはめて式を完成させました。ただし、同じ数を2回以上使うことはできません。また、 $\frac{\text{ア}}{\text{イ}}$  と  $\frac{\text{ウ}}{\text{エ}}$  は仮分数でもよく、これ以上約分できない分数です。このとき、 $\text{オ}$  に当てはまる数は  です。

③ A, B, C, D, E, F, G, H はどの2つも異なる2から9までの数字です。3桁の整数 ABC と DEF を足すと4桁の整数 10GH になり、この足し算でくり上がりは百の位から千の位にだけあるとき、G と H の和は ①  です。さらにこのとき、A が D より大きいとすると、ABC として考えられる3桁の整数は全部で ②  個あります。

④  $A = 377 \times 377 \times 377 \times 377 \times 377 \times 377$  とするとき、A の約数の中で14で割ると1余るものは、1を含めて全部で ①  個あります。また、A の約数の中で15で割ると1余るものは、1を含めて全部で ②  個あります。

⑤ ある品物を仕入れ、利益を見込んで1個400円で売りました。しかし、いくつか売れ残ったため、売値を半額の200円にして残りをすべて売りました。その結果、売上高は26000円、利益は11600円になりました。品物1個の仕入れ値は1円未満の端数はありません。また、400円で売れた品物の個数は仕入れた品物の個数全体の6割より多く、7割より少ないことがわかっています。このとき、品物1個の仕入れ値は ①  円で、400円で売れた品物の個数は ②  個です。

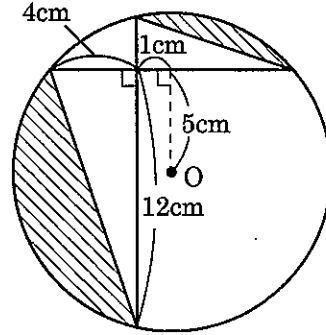
⑥ 89の倍数と113の倍数を、  
89, 113, 178, 226, ……  
のように小さいものから順に並べるとき、50番目の数は  です。

⑦ A地点とB地点を結ぶ道を、太郎君はAからBへ、次郎君はBからAへ向かって、それぞれ一定の速さで同時に走り始めました。2人間の距離は3分間に1kmの割合で縮まりました。途中で、2人はC地点で出会うとすぐに折り返し、速さをそれぞれ時速1kmだけおとして、来た道に戻りました。2人はそれぞれA, Bに到着してすぐに折り返し、Cよりも130mだけAに近いD地点で再び出会いました。Dで出会った2人はまたすぐに折り返し、速さをさらにそれぞれ時速1kmだけおとして、来た道に戻りました。そして、2人はそれぞれA, Bに到着してすぐに折り返し、Dよりも  mだけAに近いE地点で出会いました。

算数 (第1日 3枚のうちの2枚目)

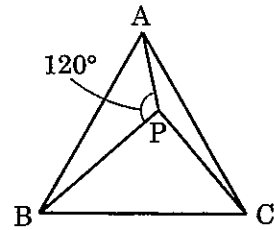
8

右の図のような点Oを中心とする円について、斜線部分の面積の和は   $\text{cm}^2$  です。



9

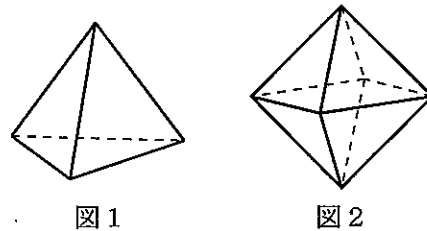
右の図で、三角形ABCは正三角形で、面積は  $1\text{cm}^2$  です。PBの長さがPAの長さの2倍のとき、三角形CAPの面積は   $\text{cm}^2$  です。



10

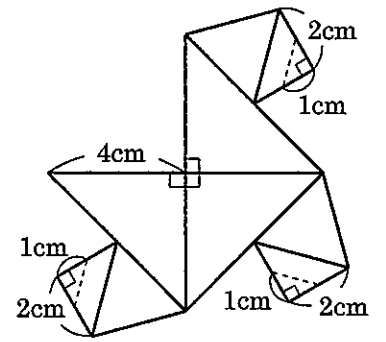
表面が青色で塗られている正四面体を、底面に平行な2枚の平面で高さを3等分するように切り、残りの3つの面についても同様に切ります。このとき、もとの正四面体はいくつかの正四面体といくつかの正八面体に分かれます。2つの面に色が塗られている立体は全部で ①  個あり、3つの面に色が塗られている立体は全部で ②  個あります。

ただし、正四面体とは、右の図1のような、どの面も合同な正三角形でできている三角すいです。また、正八面体とは、右の図2のような、どの面も合同な正三角形でできている、8つの面をもつ立体です。



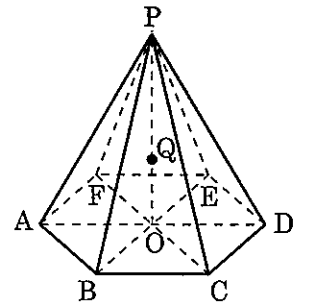
11

展開図が右の図のような立体の体積は   $\text{cm}^3$  です。ただし、実線で囲まれた三角形は3つの大きな直角二等辺三角形、3つの正三角形、3つの小さな直角二等辺三角形です。また、3本の破線は小さな直角二等辺三角形の2本の辺の真ん中を結ぶ直線です。折り方は、直角の印以外の実線が山折りで破線が谷折りです。



12

右の図の六角すいは、底面が正六角形でOはその中心です。頂点Pと点QはどちらもOの真上にあり、PQの長さはQOの長さの2倍です。3点A, B, Qを通る平面でこの六角すいを切り2つの立体に分けると、頂点Pを含む方の立体の体積はもとの六角すいの体積の  倍です。



受験番号

平成31年度 灘中学校 入学試験問題

(計算用紙)

算数 (第1日 3枚のうちの3枚目)

解 答 欄

(単位は記入しなくてよろしい)

1	2	3	
		①	②

4		5	
①	②	①	②

6	7	8	9

10		11	12
①	②		