

2023年度 入学試験問題

算 数

(60分)

〔注意〕

- ① 問題は1~4まであります。
- ② 解答用紙はこの問題冊子の間にはさんであります。
- ③ 解答用紙には受験番号と氏名を必ず記入のこと。
- ④ 各問題とも解答は解答用紙の所定のところへ記入のこと。

西大和学園中学校

問題は次のページから始まります。

1

次の にあてはまる数を答えなさい。

$$(1) \left(0.825 \times 2 \frac{5}{11} - 0.5 \div \frac{1}{4} \right) \div \left(\frac{1}{8} - \frac{1}{10} \right) = \text{ }$$

$$(2) 202 \frac{3}{7} \div \left(9 \times 11 + \text{ } \right) = \left(\frac{1}{2} - \frac{1}{3} + \frac{1}{7} \right) \div \frac{1}{6}$$

- (3) 45 人のクラスで、算数と国語のテストをしました。算数の得点が国語の得点より高かった生徒の人数は、国語の得点が算数の得点より高かった生徒の人数よりも 7 人多く、算数の得点と国語の得点と同じであった生徒は 4 人でした。このとき、算数の得点が国語の得点より高かった生徒の人数は 人です。

- (4) 容器 A に濃度が 16 % の食塩水が 150 g 入っています。容器 A に水を g 加えて薄める予定でしたが、 g の 5 倍の量の水を加えてしまったため、食塩水の濃度は予定していた濃度の半分になりました。ただし、 には同じ数が入ります。

- (5) 1 から 19 までの整数が書かれたカード

, , , ..., ,

が 1 枚ずつあります。この中から 2 枚、または 3 枚のカードを使って 3 桁の整数をつくれます。ただし、3 枚のカード , , をこの順で使用するときは 219 を、2 枚のカード , をこの順で使用するときも 219 を表します。

- ① このようにしてできる 3 桁の整数のうち各位の数字がすべて異なる整数は 個あります。
- ② このようにしてできる 3 桁の整数は全部で 個あります。

計算用紙

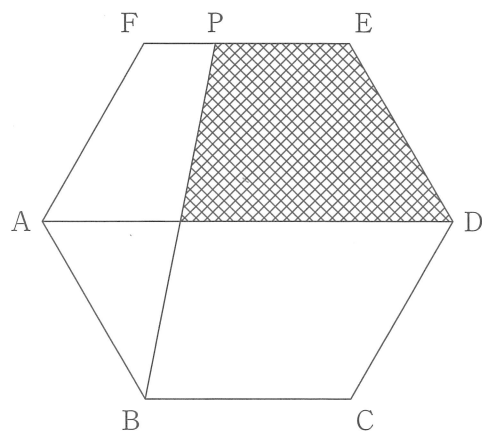
※切り離してはいけません。

問題は次のページへ続きます。

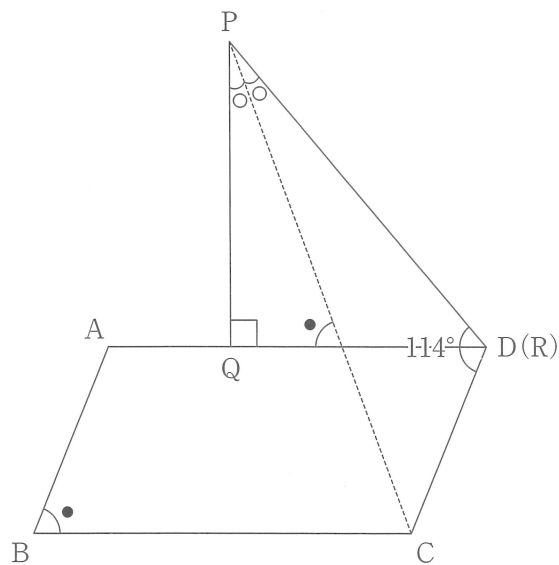
2

次の にあてはまる数を答えなさい。

- (1) 下の図の正六角形 ABCDEF において、EP と PF の長さの比は 2 : 1 です。
 このとき、^{あみ}網目部分の面積は、正六角形 ABCDEF の面積の 倍です。



- (2) 下の図のように平行四辺形 ABCD と、直角三角形 PQR を、点 D と点 R、辺 AD と辺 QR が重なるように組み合わせました。点 P と点 C を結んだところ、同じしるしをつけた角の大きさはそれぞれ等しくなりました。このとき、●のしるしをつけた角の大きさは °です。

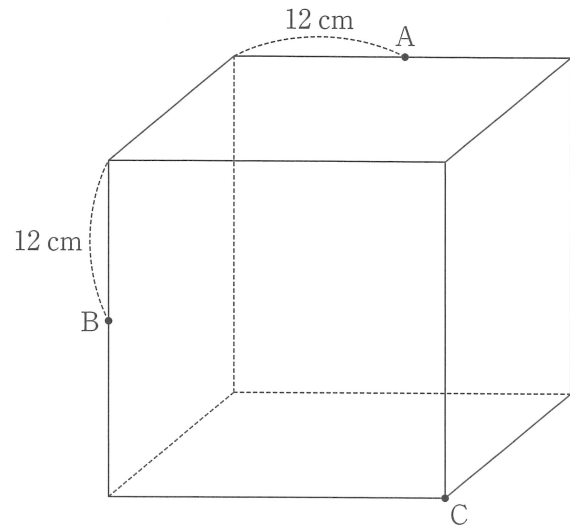


計算用紙

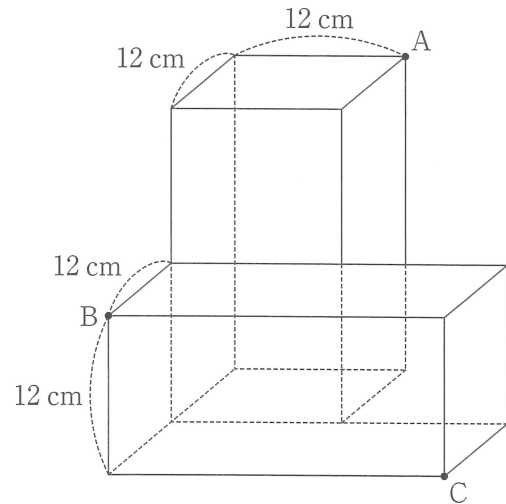
※切り離してはいけません。

問題は次のページへ続きます。

- (3) 図のような一辺の長さが 24 cm の立方体を 3 点 A, B, C を通る平面で切って、2 つの立体に分けます。このとき切り口の図形の辺の本数は 本です。



次に、一辺の長さが 12 cm の正方形を底面とする、高さが 24 cm の 2 つの直方体を下の図のように置きます。3 点 A, B, C を通る平面で切ると、立体は全部で 個に分かれます。このうち体積が最も小さい立体の体積は cm^3 です。ただし、角すいの体積は、(底面積) \times (高さ) $\times \frac{1}{3}$ で求められます。



計算用紙

※切り離してはいけません。

問題は次のページへ続きます。

3

次の にあてはまる数を答えなさい。

(1) 1 から 2023 までの整数のうち、7 の倍数

7, 14, 21, 28, 35, ..., 2023

をつなげて、新たに整数

714212835 ... 2023

をつくり、この整数を A とします。また、整数 B と 1桁の整数 X に対して、記号

$[B : X]$ は、整数 B の各位に整数 X が現れる回数を表します。

たとえば、 $B = 20222023$ のとき、 $[B : 0] = 2$ 、 $[B : 2] = 5$ です。

① 7 の倍数

7, 14, 21, 28, 35, ..., 2023

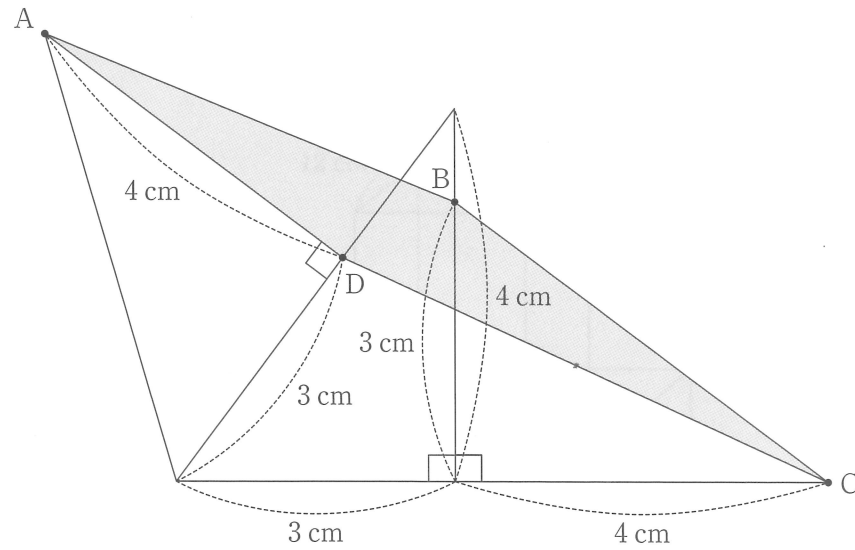
の中に、一の位が 0 の整数は あ 個あります。

② $[A : 0] + [A : 1] + [A : 2] + \dots + [A : 9] =$ い です。

③ $[A : 0] =$ う です。

(2) 下の図のように、3 辺が 3 cm, 4 cm, 5 cm の直角三角形を 3 つ組み合わせました。

このとき、四角形 ABCD の面積は cm^2 です。



計算用紙

※切り離してはいけません。

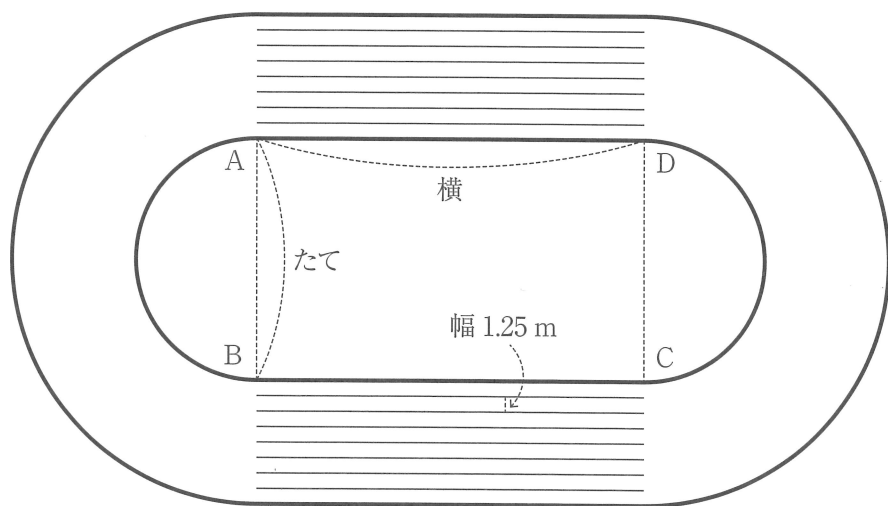
問題は次のページへ続きます。

4 西さんと大和さんは、グラウンドでの体育祭の練習のために、図のように、石灰の粉で白線を引き、トラック全体の線を描きます。

内側の太線部分を内周、外側の太線部分を外周と呼びます。細線部分は徒競走用にレーンを8レーンずつ、合計16レーン作るためのものです。1つのレーンの幅は1.25 mです。

太線部分に白線を引くためのラインカーPと、細線部分に白線を引くためのラインカーQの2種類を uses。Pを用いると1 mあたり7 gの石灰、Qを用いると1 mあたり5 gの石灰が費やされます。このとき、次の問いに答えなさい。

ただし、白線そのものの幅は考えないものとし、この問題においては円周率を $\frac{22}{7}$ としなさい。



グラウンドのトラック

内周、外周は太線で、レーンを区切る線は細線で描きます。
 四角形 ABCD は長方形であり、横線はすべて AD と平行です。
 内周、外周のまっすぐではない部分は半円の弧です。
 点線は描きません。

(1) 大和さんは、四角形 ABCD が正方形で、トラックの内周が 250 m となるように計算したところ、AD の長さが整数になりませんでした。そこで、内周の長さは 250 m にはなりませんが、AD の長さの小数第一位を四捨五入して、正方形の一辺の長さとししました。

- ① 正方形の一辺の長さは何 m ですか。
- ② 内周は何 m になりますか。
- ③ AB の長さはそのままに、AD の長さを変えて、内周がぴったり 250 m になるようにしました。このとき、AD の長さは何 m ですか。また、このトラック全体を描くために必要な石灰は何 g ですか。

(2) 大和さんは AD の長さを 60 m にし、内周が 250 m になるように計算したところ、AB の長さが整数になりませんでした。内周が 250 m に最も近くなるような、整数を AB の長さとししました。トラックを描き終えてから確認すると、使った石灰の量は 8400 g であり、一部に間違った太さの線を引いたことに気がつきました。

- ① AB の長さは何 m ですか。
- ② 次の文章において、() 内については正しい方に○をつけ、 には適切な値を入れて文章を完成させなさい。

「大和さんは本来 (太・細) い線を引くべきところに、間違って (太・細) い線を m 引きました。」

(3) 大和さんが引いた白線が雨で流れてしまい、西さんが下の規則で、白線を一から引き直すことになりました。

— 規則 —

- ・ AD, AB の長さをそれぞれ う m, え m とします。ただし、 う は 30 以上 70 未満の整数です。
- ・ え は う を決めたあと、内周が 250 m に最も近い長さとなる整数と決めます。 え は う を決めると 1 つに決まります。

規則に従ってトラック全体を描いたところ、使用した石灰の量が 7700 g 以下でした。 う として考えられる最も大きい整数を求めなさい。

問題は以上です。

算数解答用紙

受験番号	氏名

※のらんには何も書かないこと

1	(1)	(2)	(3)	※		
	(4)	(5)				
	あ	あ	い			
2	(1)	(2)	/	※		
	(3)					
	あ	い	う			
3	(1)			※		
	あ	い	う			
	(2)	/				
4	(1) ①	(1) ②	(1) ③		※	
	m	m	ADの長さ m	石灰 g		
	(2) ①	(3)	/			
	m	う				
	(2) ②					
	「大和さんは本来（太・細）い線を引くべきところに、 間違って（太・細）い線を <input style="width: 50px;" type="text"/> m 引きました。」					

※
