

算数 (第1日 3枚のうちの1枚目)

次の問題の  にあてはまる数を3枚目の解答欄に書き入れなさい。

[注意]

- 問題にかいてある図は必ずしも正しくはありません。
- 円周率には3.14を用いなさい。
- 角すいの体積は、(底面積) × (高さ) ×  $\frac{1}{3}$  で求められます。

1  $1 \div \left\{ \frac{1}{9} - 1 \div (35 \times 35 + 32 \times 32) \right\} = 9 + \frac{81}{\text{}}$

2

太郎君は1本の値段が  円のペンを5本買う予定でしたが、所持金が120円足りませんでした。代わりに、1本の値段が予定していたものより100円安いペンを7本と60円の消しゴムを1個買ったところ、ちょうど所持金を使い切りました。

3

ある学校の生徒に、A, B, Cの3つの町に行ったことがあるかどうかの調査をしたところ、A, B, Cに行ったことがある生徒の割合はそれぞれ全体の  $\frac{2}{7}$ ,  $\frac{5}{14}$ ,  $\frac{1}{9}$  でした。AとBの両方に行ったことがある生徒の割合は全体の  $\frac{1}{4}$  でした。また、Cに行ったことがある生徒は全員、AにもBにも行ったことがありませんでした。A, B, Cのどの町にも行ったことがない生徒は999人以下でした。

A, B, Cのどの町にも行ったことがない生徒の人数として考えられるもののうち最も多いものは  人です。

4

A町とB町を結ぶ道があります。この道を何台ものバスがA町からB町に向かう方向に一定の速さで、一定の間隔で走っています。

太郎君が同じ道を、A町からB町に向かう方向に一定の速さで自転車で走ると、バスに20分ごとに追い越されました。太郎君がそのままの速さで走る方向のみを反対に変えると、バスに10分ごとに出会いました。その後、太郎君が速さを時速6km上げたところ、バスに9分ごとに出会いました。

バスとその次のバスの間隔は  kmです。

ただし、バスと自転車の長さは考えないものとします。

5

4枚のカード , , ,  があるとき、この4枚のカードを並べてできる4桁の数のうち11で割り切れるものは全部で  個あります。ただし、0224は4桁の数ではありません。

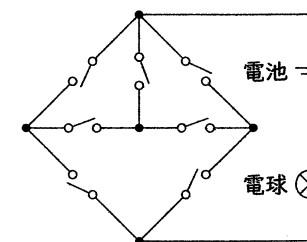
また、5枚のカード , , , ,  があるとき、このうちの4枚のカードを並べてできる4桁の数のうち11で割り切れるものは全部で  個あります。ただし、 のカードを上下逆にして  として用いることはできません。

6

1, 2, 3, 4, 5, 6, 7, 8から異なる4つを選び、大きい方から順にA, B, C, Dとしました。また、選ばなかった残りの4つを並び替え、E, F, G, Hとしました。すると、4桁の数ABCDから4桁の数DCBAを引いた差は4桁の数EFGHでした。4桁の数ABCDは  です。

7

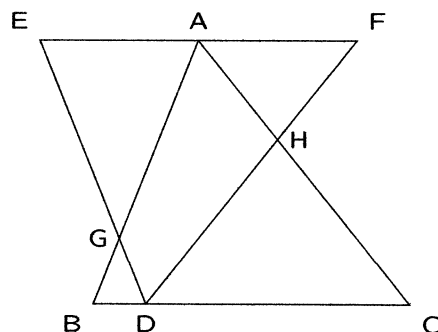
図のような、電池1個、電球1個、スイッチ7個を含む電気回路があります。スイッチのオン・オフの仕方は全部で128通りあり、そのうち電球が点灯するようなスイッチのオン・オフの仕方は全部で  通りあります。



8

図のように、三角形ABC, DEFがあり、点A, Dはそれぞれ辺EF, BC上にあります。また、辺AB, DEは点Gで交わり、辺AC, DFは点Hで交わります。

辺AB, DEの長さは等しく、辺AC, DFの長さは等しく、辺AE, AFの長さは等しく、辺CDの長さは辺BDの長さの3倍です。また、辺BC, EFは平行です。四角形AGDHの面積は三角形AHFの面積の  倍です。



9

1辺の長さが8cmである2つの正方形ABCD, PQRSがあります。

図1には、点Bを中心とし点Dを通る半円と、点Cを中心とし点Aを通る半円がかかれています。

図2のように正方形PQRSが①の位置から②の位置まで直線アの上をすべることなく転がるときに辺PQが通過する部分の面積と、図1の斜線部分の面積の和は  cm<sup>2</sup> です。

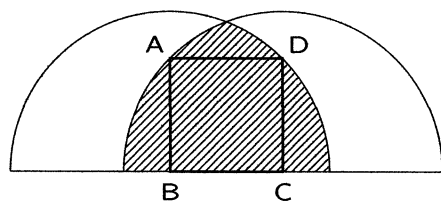


図1

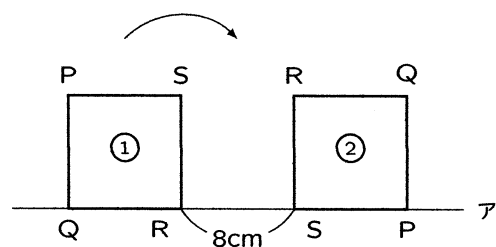
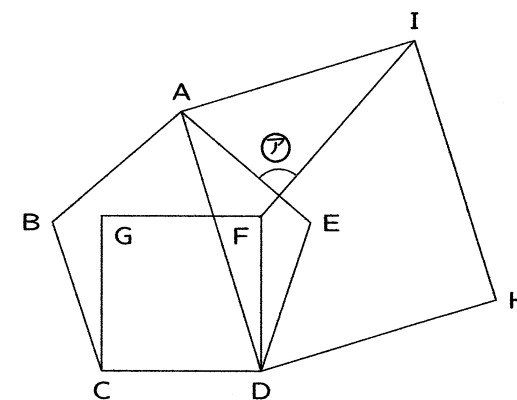


図2

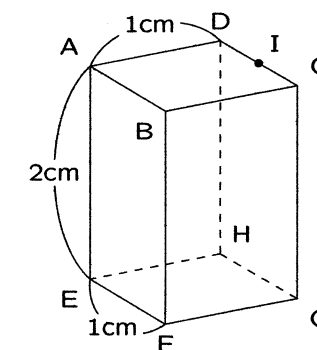
10

図の五角形ABCDEは正五角形で、四角形CDFG, ADHIはどちらも正方形です。このとき、角アの大きさは  度です。



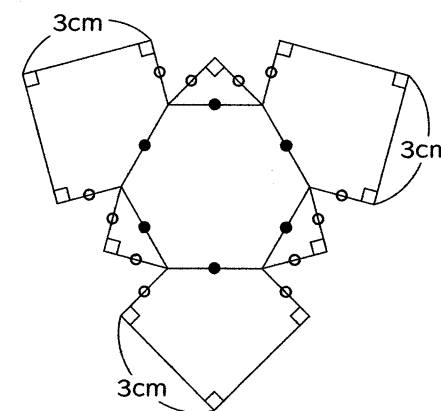
11

図の直方体ABCD-EFGHについて、辺AD, AE, EFの長さはそれぞれ1cm, 2cm, 1cmです。また、点Iは辺CDの真ん中の点です。3点A, F, Iを通る平面でこの直方体を切り分けたとき、点Cを含む方の立体の体積は、他方の立体の体積の  倍です。



12

ある立体の展開図は図のようになっています。この立体の体積は  cm<sup>3</sup> です。ただし、同じ記号がかかれた辺の長さは等しいとします。



|      |
|------|
| 受験番号 |
|      |

令和6年度

灘中学校 入学試験問題

(計算用紙)

算数

(第1日 3枚のうちの3枚目)

解 答 欄

(単位は記入しなくてよろしい)

|   |   |   |
|---|---|---|
| 1 | 2 | 3 |
|   |   |   |

|   |   |   |   |
|---|---|---|---|
| 4 | 5 |   | 6 |
|   | ① | ② |   |

|   |   |   |
|---|---|---|
| 7 | 8 | 9 |
|   |   |   |

|    |    |    |
|----|----|----|
| 10 | 11 | 12 |
|    |    |    |