

算数 (第1日 3枚のうちの1枚目)

次の問題の にあてはまる数を3枚目の解答欄に書き入れなさい。

[注意]

- 問題にかいてある図は必ずしも正しくはありません。
- 円周率には3.14を用いなさい。
- 角すいの体積は、(底面積) × (高さ) × $\frac{1}{3}$ で求められます。

1 $\left(1 + \frac{3}{2} - \frac{5}{4} + \frac{7}{6} - \frac{9}{8} - \frac{11}{10}\right) \times \frac{45}{23} + 2.025 = \text{$

2 容器Aに濃度 %の食塩水が100g、容器Bに濃度5.4%の食塩水が30g入っています。容器Aから70gの食塩水を容器Bに移してよくかき混ぜたあと、容器Bから50gの食塩水を容器Aに移してよくかき混ぜたところ、容器Aの食塩水の濃度が8%になりました。

3 あるお店は商品Aを販売しています。商品Aの定価から仕入れ値と経費を差し引いた金額が利益です。以下では定価、仕入れ値、経費、利益はすべて1個あたりのものを考えます。
2022年の商品Aの定価は1000円で、利益は 円でした。2023年も定価は1000円でしたが、仕入れ値が2022年より2割高くなり、経費は変わらなかったため、利益が2022年の68%になりました。2024年は仕入れ値は2023年と変わりませんでした、経費が2023年より4割高くなったので、利益を2022年と同じにするために商品Aの定価を220円高くしました。

4 2025は9の倍数でも25の倍数でもあり、4つの位の数のうち1つだけが0です。4桁の整数のうち、9の倍数でも25の倍数でもあり、4つの位の数のうち1つだけが0であるものは2025を含めて全部で 個あります。

5 A駅ではB駅行き、C駅行き、D駅行きの3種類の電車が、それぞれ一定の間隔で発車します。ある日、3種類の最初の電車が同時に発車し、3種類の最後の電車も同時に発車し、B駅行きは169本、C駅行きは71本、D駅行きは41本発車しました。この日、3種類の電車が同時に発車したのは最初と最後を含めて全部で ① 回で、3種類のうち2種類の電車のみが同時に発車したのは全部で ② 回でした。

6 右の図は、1×1から9×9の81個の数を表にしたものです。太線の長方形の中に書かれたすべての数の和は315です。この表の罫線で囲まれた長方形は全部で2025個ありますが、そのうち、中に書かれたすべての数の和が315であるものは、太線の長方形を含めて全部で 個あります。ただし、正方形は長方形に含まれるとします。

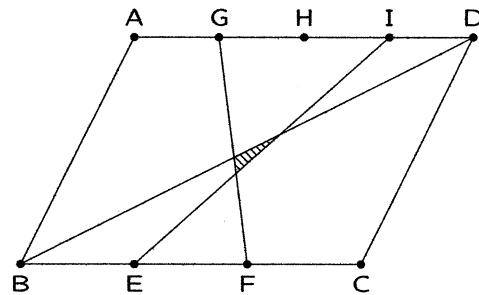
1	2	3	4	5	6	7	8	9
2	4	6	8	10	12	14	16	18
3	6	9	12	15	18	21	24	27
4	8	12	16	20	24	28	32	36
5	10	15	20	25	30	35	40	45
6	12	18	24	30	36	42	48	54
7	14	21	28	35	42	49	56	63
8	16	24	32	40	48	56	64	72
9	18	27	36	45	54	63	72	81

7 8個の数3, 4, 5, 6, 7, 8, 9, 0を並べ替えると、A, B, C, D, E, F, G, Hとなりました。5桁の整数1ABC2をDで割ると割り切れ、商が4桁の整数EFGHとなる時、整数EFGHは です。

算数 (第1日 3枚のうちの2枚目)

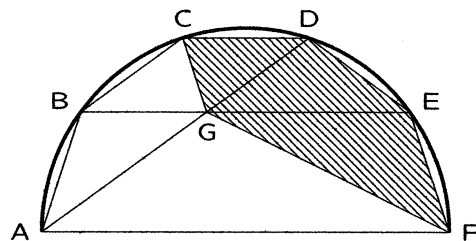
8

図のように、平行四辺形 ABCD があり、点 E, F は辺 BC を 3 等分し、点 G, H, I は辺 AD を 4 等分しています。3 直線 BD, EI, FG で囲まれた斜線部分の面積は平行四辺形 ABCD の面積の 倍です。



9

図のように、AF を直径とする半円の周 (太線部分) を点 B, C, D, E が 5 等分しています。また、直線 AD と直線 BE は点 G で交わっています。六角形 ABCDEF の面積が 60cm^2 のとき、斜線をつけた五角形 CDEFG の面積は cm^2 です。

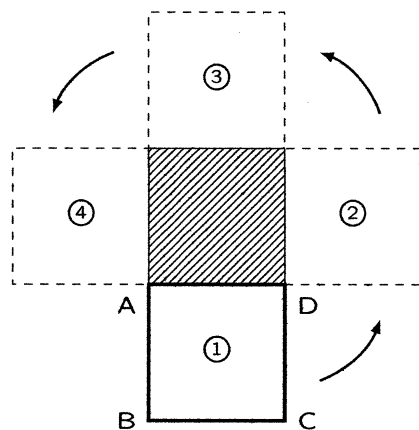


10

固定された 1 辺の長さが 6cm の正方形 (斜線部分) があり、図のように 1 辺の長さが 6cm の正方形 ABCD が①の位置に置かれています。

正方形 ABCD を頂点 D の周りに 180° 回転させ、②の位置に移動させます。さらに、正方形 ABCD を 1 つの頂点の周りに 180° 回転させ、②の位置から③の位置に、③の位置から④の位置に移動させます。図の矢印は回転の向きを表しています。

この移動において辺 CD が通過する部分の面積は、1 辺の長さが 6cm の正三角形の面積より cm^2 大きいです。



11

図 1 の太線で表された立体は、図 2 の五角形を底面とする五角柱を 1 つの平面で 2 つに分けたうちの 1 つです。この立体の体積は cm^3 です。

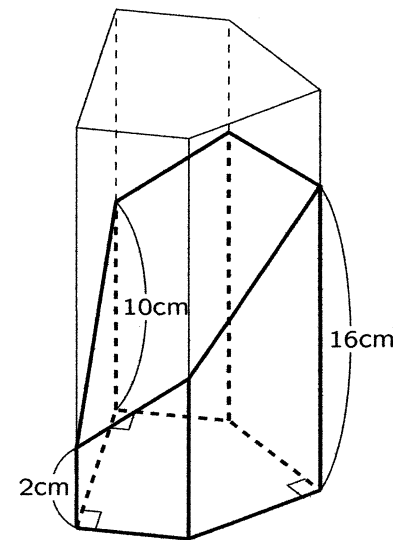


図 1

図 2

12

2 つの立体 A, B があります。図 1 は立体 A の展開図、図 2 は立体 B の展開図です。立体 A, B の辺の長さはすべて 10cm です。また、斜線をつけた四角形はすべて正方形で、黒丸をつけた角の大きさはすべて 60° です。このとき、立体 A の体積は立体 B の体積の 倍です。

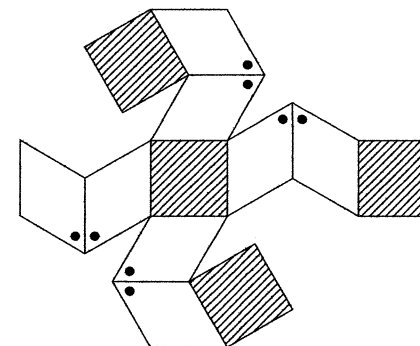


図 1

図 2

受験番号

令和7年度

灘中学校 入学試験問題

(計算用紙)

算数

(第1日 3枚のうちの3枚目)

解 答 欄

(単位は記入しなくてよろしい)

1	2	3

4	5	6
	①	②

7	8	9

10	11	12