

2025年度 入学試験問題

算 数

(60分)

〔注意〕

- ① 問題は①～④まであります。
- ② 解答用紙はこの問題冊子の間にはさんであります。
- ③ 解答用紙には受験番号と氏名を必ず記入のこと。
- ④ 各問題とも解答は解答用紙の所定のところへ記入のこと。
- ⑤ 角すいの体積は(底面積) \times (高さ) $\div 3$ で求められます。
- ⑥ 特に指示がなければ をうめてください。

西大和学園中学校

※切りはなしてはいけません。

$$(1) 3 \div \left\{ \left(1.86 \div \frac{4}{7} - 3 \right) \div 0.25 - 1 \right\} = \square$$

(2) \square あ, \square い, \square う を1桁の整数とします。

$$2025 = 321 \times \square \text{ あ} + 32 \times \square \text{ い} + 3 \times \square \text{ う}$$

が成り立つとき, \square あ + \square い + \square う の値を求めなさい。

(3) \square あ, \square い, \square う を2桁の整数とします。2つの式,

$$\frac{1}{2025} \times \square \text{ あ} = \frac{1}{\square \text{ い}} - \frac{1}{\square \text{ う}}, \quad \square \text{ い} \times \square \text{ う} = 2025$$

が成り立つような \square あ, \square い, \square う の組は2組あります。その2組の

$$\square \text{ あ} + \square \text{ い} + \square \text{ う} \text{ の値の差を求めなさい。}$$

(4) 容器Aと容器Bには濃度の比が6:5で、質量の比が5:4の食塩水が入っています。容器Aから10gの水、容器Bから40gの水を蒸発させたところ、食塩水の濃度がどちらも12.5%になりました。容器Aに含まれる食塩の質量は \square g です。

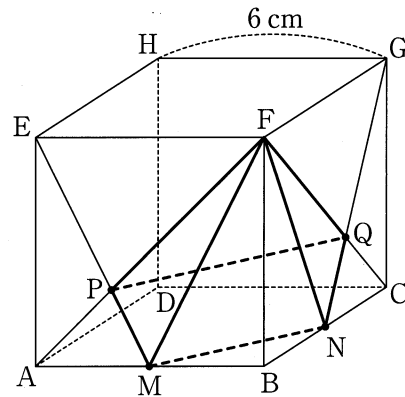
(5) N美術館の一人あたりの入館料は、通常料金で「おとな1,700円、子ども1,000円」です。ただし、10人以上がまとまって入館する場合には、団体割引が適用できて、通常料金から一人あたり2割引きの料金で入場できます。

ある団体80人が団体割引で入館し、その後通常料金で9人が入館しました。この89人の入館料の合計が103,520円であり、また、89人のうち、子どもは35人であったとき、80人の団体内でのおとなの人数は \square 人です。

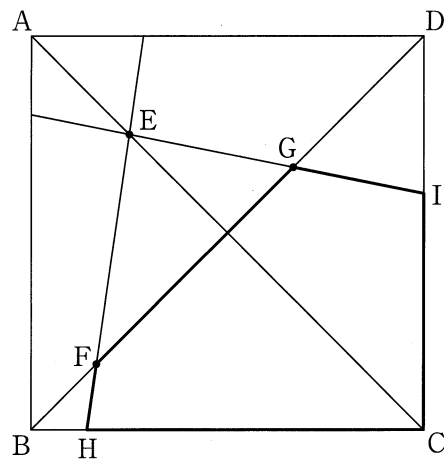
問題は次のページへ続きます。

2

- (1) 図のように一辺の長さが6 cm の立方体 ABCD-EFGH において、AB, BC の真ん中の点をそれぞれ, M, N とします。AF と EM の交点を P, CF と GN の交点を Q とします。このとき、長さの比 $\frac{MN}{PQ}$ の値は です。また、四角すい FPMNQ の体積は cm^3 です。



- (2) 面積が 140 cm^2 の正方形 ABCD があり、対角線 AC および対角線 BD 上に $AE : EC = 1 : 3$, $BF : FG : GD = 1 : 3 : 2$ となるように点 E, F, G をとります。また、EF, EG を伸ばして、辺 BC, 辺 CD と交わる点をそれぞれ H, I とします。このとき、長さの比 $\frac{BH}{DI}$ は で、五角形 CIGFH の面積は cm^2 です。

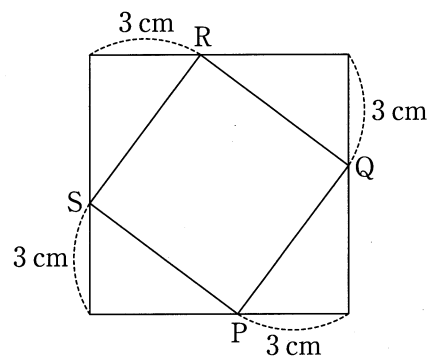


計算用紙

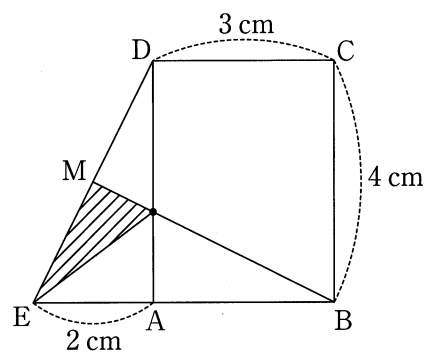
※切りはなしてはいけません。

問題は次のページへ続きます。

- (3) 一辺の長さが7 cm である正方形の各頂点から3 cm の点を P, Q, R, S とするとき,
正方形 PQRS の面積は cm^2 です。



- 図のように長方形 ABCD と直角三角形 DAE を組み合わせました。辺 DE の真ん中の点を M とするとき、斜線部分しやせんの面積は cm^2 です。



計算用紙

※切りはなしてはいけません。

問題は次のページへ続きます。

3

(1) 整数 X に対して、 X のもっとも左の位の数を、もっとも右の位に移してできる整数を $[X]$ とかくことにします。ただし、数を移したことにより、もっとも左の位の数から 0 が続いてしまう場合、その 0 を取り除くこととします。

また、 X が 1 桁の整数の場合は、 $[X] = X$ とします。例えば、

$$[5] = 5, [250] = 502, [2025] = 252,$$

$$[2002050] = 20502, [[2002050]] = 5022$$

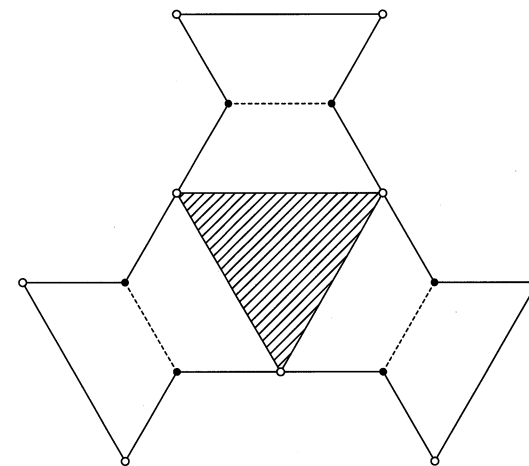
となります。

(i) 4 桁の整数 A に対して、 $A \div [A] = 10$ となるような A は 個あります。

(ii) 5 桁の整数 B に対して、 $B - [B] = 2025$ となるような B は 個あります。そのような B のうち、もっとも大きい数は であり、もっとも小さい数は です。

(iii) 4 桁の整数 C に対して、 $[C] - [[C]] = 2025$ となるような C は 個あります。そのような C のうち、もっとも大きい数は であり、もっとも小さい数は です。

(2) 展開図が下の図のような容器を、斜線の塗られている面が底になるように組み立てます。その容積は、すべての面が一辺の長さが 6 cm の正三角形からなる三角すいの体積の 倍です。ただし、展開図の 2 つの \circ を実線で結んだ辺の長さは 12 cm、2 つの \bullet を点線で結んだ辺の長さは 6 cm、 \circ と \bullet を実線で結んだ辺の長さは 6 cm であるとします。



問題は次のページへ続きます。

4 数字 1, 2, 3, 4 がかけられた 4 枚のカード

①, ②, ③, ④

が入っている袋があります。

西さんと大和さんはこのカードを使って、以下のルールに従ってゲームをしています。

(ルール)

- ① 袋の中からカードを 1 枚取り出し、そのカードにかかっている数字を記録します。その後、取り出したカードは袋の中に戻し、記録された数字の合計が 10 の倍数になるまで袋からカードを取り出し、袋の中へ戻すことを繰り返します。
- ② 記録された数字の合計が 10 の倍数になったとき、そのカードを袋に戻し、カードを引く人を交代します。交代された人は①を行います。

例えば、西さんからカードを取り出し始めて、取り出したカードが

②→④→②→②

となった場合、5 回目からカードを取り出す人が大和さんに交代します。その後、大和さんが取り出したカードが

④→③→②→②→①→④→①→③

となった場合、西さんと大和さんの交代が 1 回あり、合計で 12 回のカードを引き終わったときに 2 人のカードの合計が 30 となります。このようなカードの取り出し方を記号で

【交代 1, 回数 12, 合計 30】

と表すことにします。以下、記号【交代 A, 回数 B, 合計 C】と表す場合、C は必ず 10 の倍数であるとしします。

他にも、例えば、

④→④→④→④→④→①→②→③→④→③→③→②→④→③→①→④

というカードの取り出し方は、【交代 2, 回数 16, 合計 50】となる例の一つです。

このとき、次の問いに答えなさい。

- (1) 【交代 1, 回数 6, 合計 20】となるようなカードの取り出し方は全部で何通りありますか。
- (2) 【交代 1, 回数 B, 合計 20】となるようなカードの取り出し方が 0 通りとならないような整数 B は全部で何個ありますか。
- (3) 【交代 1, 回数 13, 合計 50】となるようなカードの取り出し方は全部で何通りありますか。
- (4) 【交代 2, 回数 16, 合計 60】となるようなカードの取り出し方は全部で何通りありますか。

問題は以上です。

算数解答用紙



250119-30

↓ここにシールを貼ってください↓

--

受験番号	氏名

※のらんには何も書かないこと。

1	(1)	(2)	(3)	※
	(4)	(5)	/	
2	(1)		(2)	※
	あ	い	あ	
	(2)		(3)	
	い	あ	い	
3	(1)			※
	あ	い	う	
	(1)			
	え	お	か	
	(1)	(2)	/	
	き			
4	(1)	(2)	(3)	※
	通り	個	通り	
	(4)	/		
	通り			

※

--