

令和 7 年度

四天王寺中学校入学試験問題

算 数

注 意

- ① 答えはすべて解答用紙に書きなさい。
- ② 答えをまちがえたときは、きれいに消してから書きなおしなさい。
- ③ 計算は問題用紙の空白のところにしなさい。
- ④ 問題の図形は正確とはかぎりません。
- ⑤ 必要があれば、円周率は 3.14 として計算しなさい。
- ⑥ 比はもっとも簡単な整数の比で表しなさい。

1. 次の にあてはまる数を答えなさい。

① $2.5 \div \frac{50}{157} + 50 \times 0.628 - 94.2 \div 4 = \text{$

② $(2.625 + \text{)} \times 1.875 \div \frac{13}{2} - \frac{1}{8} = \frac{13}{16}$

2. 容器 A には食塩水 600 g, 容器 B には 15 % の食塩水 750 g がそれぞれ入っています。
容器 A の食塩水から水を 100 g 蒸発させると, 濃度は 12 % になりました。
その後, 容器 A, 容器 B からそれぞれ 100 g ずつ食塩水を取り出し,
容器 A から取り出した食塩水 100 g は容器 B に入れてよく混ぜ,
容器 B から取り出した食塩水 100 g は容器 A に入れてよく混ぜました。
このとき, ア ~ ウ にあてはまる数を答えなさい。

① 水を蒸発させる前の容器 A の食塩水の濃度は ア % です。

② 混ぜた後の容器 A の食塩水の濃度は イ % で, 容器 B の食塩水の濃度は ウ % です。

3. ア ~ ウ にあてはまる数を答えなさい。

ある区間を走る上り列車, 下り列車の長さはすべて 150 m であり,
それぞれ時速 72 km の速さで走ります。

① 上り列車と下り列車が互いに近づいていて, 2 つの列車の先頭どうしが 1300 m 離れています。このときから, 上り列車と下り列車がすれ違い終わるまでに ア 秒かかります。

ある区間の途中には長さ 5 m のふみきりがあります。ふみきりは列車の先頭が通過し始める 1 分前に閉まり, 列車の最後尾が通過し終えてから 30 秒後に開きます。ただし, ふみきりが開閉する時間は考えないものとします。

② 1 本の上り列車がふみきりに近づき, ふみきりが閉まりました。ふみきりが閉まっている間に列車は イ m 進みます。ただし, 他の列車はふみきりの開閉に関係がないものとします。

③ 上り列車がふみきりを通過し始めた後, しばらくして下り列車がふみきりを通過し始めました。ふみきりは 2 分間閉まったままでした。ふみきりが開いたとき, 上り列車の最後尾と下り列車の最後尾は ウ m 離れていました。

4. ^{せいれき}西暦 2024 年にアメリカで大量にセミが発生しました。それは、13 年ごとに発生する「13 年ゼミ」と 17 年ごとに発生する「17 年ゼミ」が同時に発生したからです。

このとき、ア～ウにあてはまる数を答えなさい。

① 次に 13 年ゼミと 17 年ゼミが同時に発生するのは西暦 ア 年です。

② 西暦 2024 年以降で、17 年ゼミが発生したちょうど 2 年後に 13 年ゼミが発生する年があります。この 13 年ゼミが発生するのは西暦 イ 年です。

ただし、イはアより小さい数とします。

③ 西暦 2052 年に新種の「セミ A」が発生するとします。

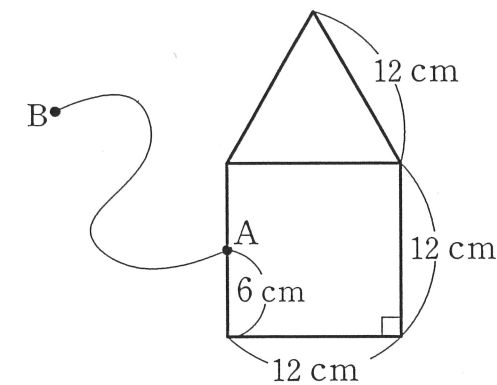
「『13 年ゼミ、17 年ゼミ、セミ A のいずれかのセミが発生すること』が 3 年連続で起こる」

ことが西暦 ア 年までにちょうど 4 回起こるとき、セミ A は ウ 年ごとに発生することになります。

5. 次の にあてはまる数を答えなさい。

1 辺の長さが 12 cm の正三角形と 1 辺の長さが 12 cm の正方形を合わせた図形があります。24 cm のひも^{はし}の端を点 A で固定します。

このとき、ひものもう一方の端である点 B の移動できる範囲^{はんい}の面積は × 3.14 (cm²) です。ただし、ひもは正三角形や正方形の内側は移動できないものとします。



6. 0以上の2つの整数A, Bがあり, AはBより大きいとします。
 AからBを引き, 引き算の答えCを求めます。
 引く数Bと引き算の答えCの大小を考え, BとCのうち, 大きい方から
 小さい方を引き, 引き算の答えを求めます。
 このような引き算をくり返し行い, 引く数と引き算の答えが等しくなった
 時点で引き算を終えます。

例えば, $A = 16, B = 6$ のとき,

1回目: $16 - 6 = 10$

2回目: $10 - 6 = 4$

3回目: $6 - 4 = 2$

4回目: $4 - 2 = 2$ となり, 引き算は4回で終わります。

① $A = 52, B = 12$ のとき, この引き算は何回で終わりますか。

② $A = 2025$ のとき, この引き算がちょうど2回で終わるような,
 Bを2つ答えなさい。

③ 次の(ア)~(エ)の数の組A, Bのそれぞれについて, この引き算を
 行います。最後の引き算の答えが最も大きくなる組は であり,
 そのときの引き算の答えは です。 には以下の(ア)~(エ)のうち,
 どれか1つを選び, 記号で答え, にはあてはまる数を答えなさい。

(ア) $A = 233, B = 144$

(イ) $A = 610, B = 377$

(ウ) $A = 534, B = 330$

(エ) $A = 917, B = 133$

7. ある家で冷蔵庫のケーキがなくなっていました。ケーキを食べた人は
 A, B, C, D, E, Fの6人の中にいます。6人に話を聞いたところ,

A: 「Bは食べていないよ。」

B: 「CとEは2人とも食べたか, 2人とも食べていないかのどちらかだよ。」

C: 「A, D, Fの中に食べた人がいるよ。」

D: 「食べた人は複数いるね。」

E: 「私は食べていません。」

F: 「私もAも2人とも食べていないよ。」

と, それぞれ発言をしましたが, ケーキを食べた人はウソをつき,
 食べなかった人は本当のことを言いました。

例えば, 「Aは食べた」という発言がウソのとき,

「Aは食べていない」ということになり,

「AとBが食べた」という発言がウソのとき,

「Aだけ食べた」, 「Bだけ食べた」, 「AもBも食べていない」

のいずれかになります。

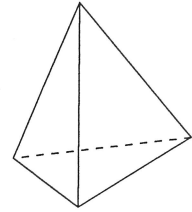
① ケーキを食べた人が1人のとき, 食べた人は です。

にはA, B, C, D, E, Fの中から選びなさい。

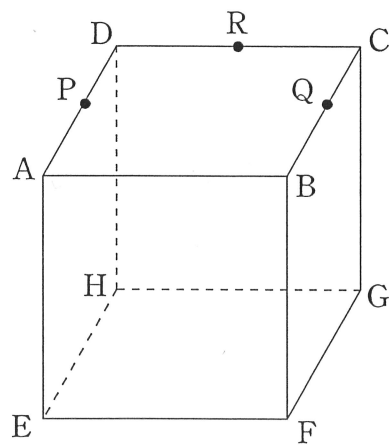
② ケーキを食べた人が複数いるとき, 食べた人数は最も多くて 人
 です。また, このとき, 食べた人は です。

にはあてはまる数を答え, にはA, B, C, D, E, Fの中から
 すべて選びなさい。

8. 三角すいの体積は
 $(\text{底面積}) \times (\text{高さ}) \times \frac{1}{3}$
 で求めることができます。

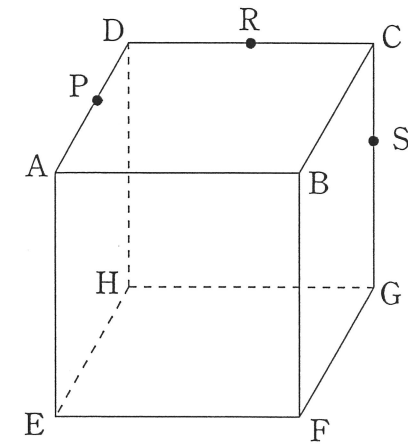


図のような1辺の長さが 2 cm の立方体 ABCD-EFGH があります。
 点 P, Q, R はそれぞれ辺 AD, BC, CD の真ん中の点です。このとき、
 次の問いに答えなさい。

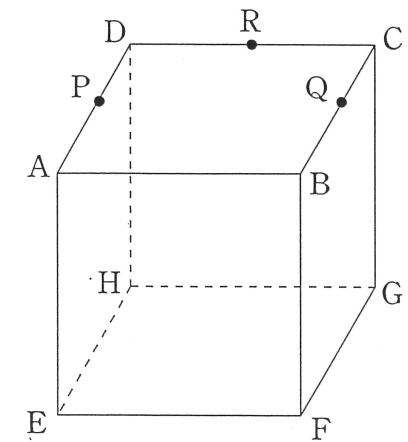


① 3点 P, Q, F を通る平面でこの立方体を切ったとき、点 H を含む
 立体の体積を求めなさい。

② 3点 P, R, F を通る平面でこの立方体を切ったとき、その平面は
 辺 CG 上の点 S を通ります。CS の長さを求めなさい。



③ 3点 P, Q, F を通る平面と、3点 P, R, F を通る平面の2つの平面で
 この立方体を切ったとき、点 H を含む立体の体積を求めなさい。



令和7年度 四天王寺中学校入学試験問題 (算数解答用紙)

| | | |
|------|--|----|
| 受験番号 | | 名前 |
|------|--|----|

| | | |
|-------------|--|---|
| 合 計 点 | | 点 |
|-------------|--|---|

| | | | | | | | | | |
|---|---|---|---|---|---|---|---------------|---|---|
| | 1 | ① | | | 5 | | | | |
| | | ② | | | | ① | 回 | | |
| 点 | 2 | ① | ア | % | 6 | ② | | 点 | |
| | | ② | イ | % | | あ | | | |
| | | ③ | ウ | % | | ③ | い | | |
| 点 | 3 | ① | ア | 秒 | 7 | ① | ア | 点 | |
| | | ② | イ | m | | ② | イ | | 人 |
| | | ③ | ウ | m | | ③ | ウ | | |
| 点 | 4 | ① | ア | 年 | 8 | ① | cm^3 | 点 | |
| | | ② | イ | 年 | | ② | cm | | |
| | | ③ | ウ | 年 | | ③ | cm^3 | | |